

FF150F

FORD

Front suspension package
Ensemble pour suspension avant
Ensemble para suspensión de delantero

INSTALLATION INSTRUCTIONS

- Raise vehicle allowing the axle to hang freely.
- Clean out any debris inside OEM frame extension and insert fastener weldment (#1) through side of frame opening.
- Mount Timbren bracket to truck frame using either mounting hole. Use diagram "B" and model years as a guideline as vehicles and applications may vary.
- OEM brakeline clip locations differ by model year:
 - Slip rubber grommet over brakeline. Insert rubber grommet and brakeline into weldment cutout to secure
 - Oem brake clip and bolt through tab/holes of #2 bracket
 - Between #2 bracket and #4 nut.
- Assemble Aeon rubber spring as shown in the adjacent diagram.
- Place rubber grommet over brakeline. Insert rubber grommet and brakeline into weldment cutout to secure.
- Lower vehicle.

NOTES:

Torque upper nuts of Timbren bracket to 35 ft.lbs. (47 Nm)

Engage four wheel drive and turn wheels full lock both directions to ensure there is no interference with Timbren assembly.

Check that brake line or brake cable locations do not interfere with Aeon spring bracket.

Do not exceed vehicle manufacturer's recommended axle weight rating. Check for AEON® interference with vehicle components - Under load AEON® will "expand" in diameter.

INSTRUCTIONS DE MONTAGE

- Soulever le véhicule de sorte que l'essieu soit dégagé.
- Nettoyez tous les débris à l'intérieur du cadre ralongé d'origine et insérez la pièce de serrage dans l'ouverture sur le côté du cadre.
- Installer le support de Timbren sur le châssis du camion en utilisant les trous de montage à cet effet. Utiliser le plan de montage « B » et le schéma selon l'année du véhicule parce que les applications varient.
- L'attache de retenue du conduit de frein est à divers endroits selon l'année du véhicule:
 - Glisser la bague caoutchoutée sur le conduit de frein. Insérer le conduit de frein avec la bague caoutchoutée dans l'échancrure pour le retenir
 - refermer les pattes d'attaches et boulonner à travers les trous du support no.2
 - entre le support no.2 et l'écrou no.4.
- Assembler le ressort en caoutchouc Aeon comme il est indiqué dans le schéma adjacent.
- Mettre la bague caoutchoutée sur la conduite de frein. Insérer la conduite de frein avec la bague caoutchoutée dans l'échancrure pour la retenir.
- Redescendre le véhicule.

REMARQUES:

Serrer le boulon supérieur du support Timbren à 35 ft.lbs. (47 N.m.)

Mettre en marche la commande à quatre roues motrices et tourner la direction jusqu'à sa limite dans les deux sens, pour s'assurer qu'il n'y ait aucune interférence avec le kit SES de Timbren. Vérifier que les emplacements de la conduite de frein et du câble de frein ne nuisent pas au support du ressort Aeon.

Ne pas dépasser le poids nominal sur l'essieu recommandé par le fabricant du véhicule. Vérifier que le ressort AEON® n'a pas d'incidence sur d'autres pièces du véhicule - Le ressort AEON® augmentera son diamètre avec la charge.

INSTRUCCIONES DE INSTALACIÓN

- Levante el vehículo dejando que los ejes cuelguen libremente.
- Limpie cualquier desecho dentro de la extensión de origen e inserta el montaje soldado a través el lado del tubo.
- Instalar el soporte de Timbren sobre el marco del camión utilizando los agujeros de montaje a tal efecto. Utilizar el plan de montaje "B" y el esquema según el año del vehículo porque las aplicaciones varían.
- El lazo de retención del conducto de freno está a distinto lugar según el año del vehículo:
 - Deslizar el anillo de goma sobre el conducto del freno. Insertar el conducto de freno con el anillo de goma en la muesca para retenerlo
 - volver a cerrar las piernas de los lazos y empernar a través de los agujeros del apoyo no.2
 - entre el apoyo no.2 y la tuerca no.4.
- Ensamble el resorte de caucho Aeon como se muestra en el diagrama adyacente.
- Poner el el ojal de caucho sobre la conducta de freno. Insertar el couduite de freno con el ojal de caucho en la muesca para retenerlo.
- Baje el vehículo.

NOTAS:

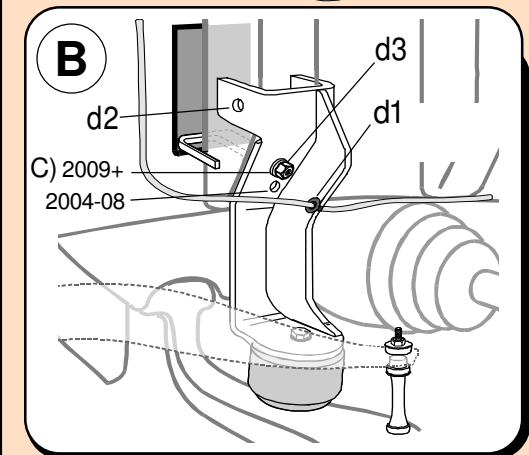
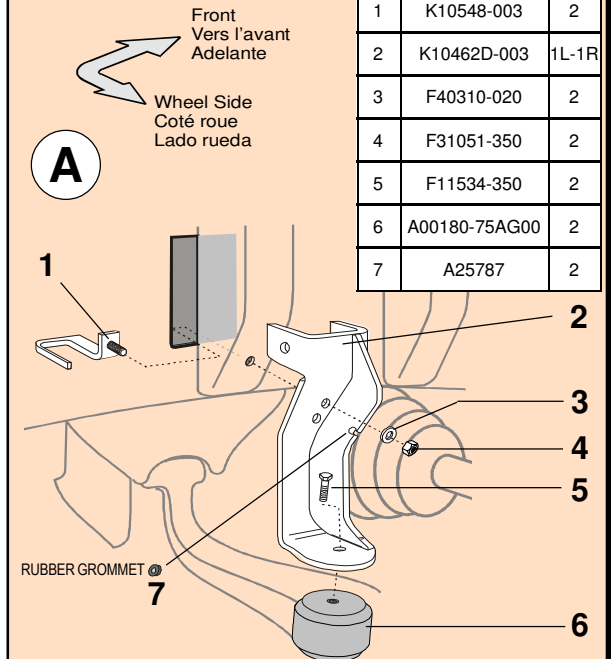
Apriete la tuerca superior de Timbren a 35 ft.lbs. (47 n.m.)

Empezar el pedido a cuatro ruedas motrices y volver la dirección a su límite en los dos sentido, para garantizar que no hay ninguna interferencia con el equipo SES de Timbren. Verifique que la ubicación de la tubería de freno o del cable del freno no interfiera con la abrazadera del resorte Aeon.

No exceda la carga nominal en el eje recomendada por el fabricante del vehículo. Compruebe que no haya interferencia entre el resorte AEON® y los otros componentes del vehículo. Bajo carga, el resorte AEON® se amplía en diámetro.

Ref. = Reference = No. de référence = Núm. de referencia
Part = Part #. = No. de pièce = Núm. de pieza
Qty. = Quantity = Quantité = Cantidad

Ref	Part	Qty
1	K10548-003	2
2	K10462D-003	1L-1R
3	F40310-020	2
4	F31051-350	2
5	F11534-350	2
6	A00180-75AG00	2
7	A25787	2



FF150F

TIMBREN

FF150F

TIMBREN INDUSTRIES INC.

www.timbren.com

PART NUMBER	DESCRIPTION	QTY	LOCATION
F31051-350	NYLOCK LOCKNUT M10 x 1.5 Gr 8.0 Z	2	I1D
F40310-020	WASHER FLAT M10 GR 4.6 Z	2	I1D
F11534-350	HCS M10 x 25 x 1.5 Gr 8.8 Z	2	I1C
A25787	RUBBER GROMMET 5/8 od x 1/4 id x 3/8" thk	2	I1E
A00180-75AG00	Hollow Rubber Spring	2	C3B
K10462DLH-003	FF150F WELDMENT LH PAINTED	1	D19D
K10462DRH-003	FF150F WELDMENT RH PAINTED	1	D19C
K10548-003	FF150G WELDMENT PAINTED	2	D19B
B90201-CF	LARGE FRONT BOX - 10.5 x 8.5 x 6	1	A--D
B10000	8" x 12" BUBBLE FOR KITS	1	
B00029-010	BARCODE LABEL FOR KIT	1	

Issued: 11/25/2015

Clearance Instructions:

Rear SES Kits for Pick-Ups and Vans should have a 1/2" to 1-1/2" gap between the rubber spring and contact point when empty.

A partial load, or vehicle accessories will reduce or eliminate the gap.

Front SES kits are usually in full contact.

Medium and Heavy-Duty Trucks, Trailers and Motorhomes will be in constant contact, and have no gap.

Lifetime Warranty:

Timbren SES Kits are warranted against defects in material and workmanship, under normal use and service, for the life of the vehicle on which the kit was originally installed. The warranty is not transferable and proof of purchase is required. The warranty is limited to the replacement of the failed part.

TIMBREN will not be responsible for any labour or freight charges involved in the replacement of any product. TIMBREN shall be entitled to make its own inspection to determine the validity of the claim. TIMBREN shall not be liable nor warranty the product in the event of alteration, misuse, overload, negligence or damage caused by others.

If ride or performance of our product is unsatisfactory in any way, please call: 1-800-263-3113 or email sales@timbren.com

ASSEMBLY NOTES:

RUBBER GROMMET A25787 MUST BE CUT AS PER DRAWING.

APPLY 'LEFT' LABEL TO L/H BRACKET